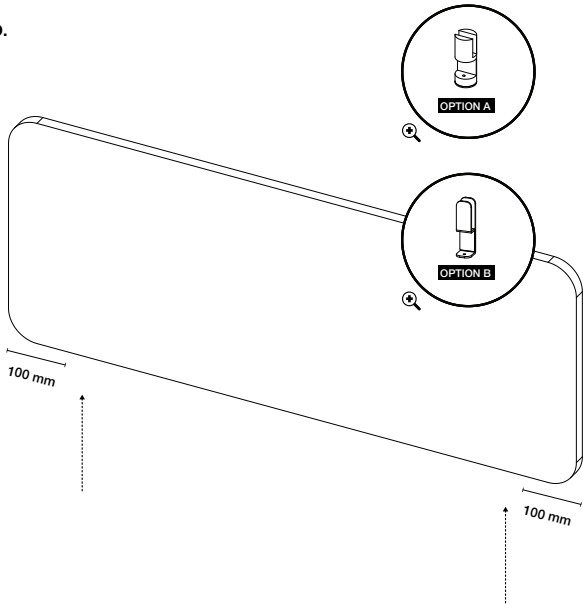
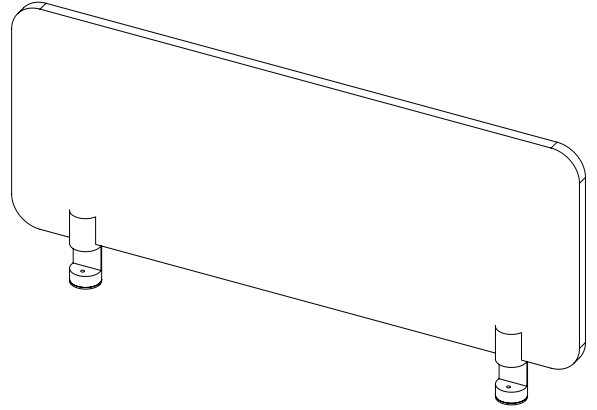


1

1x A.
2x C. or 2x D.

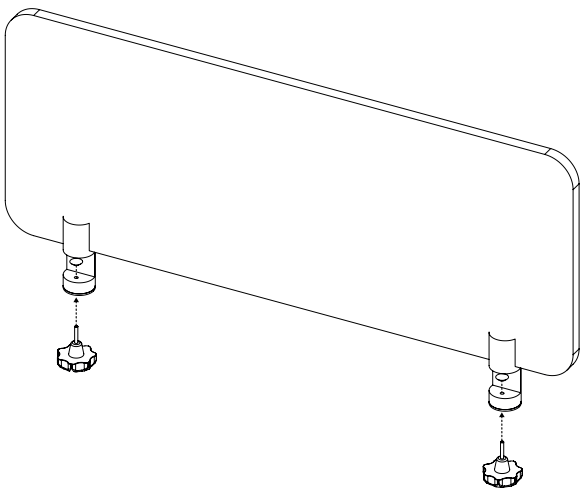


2

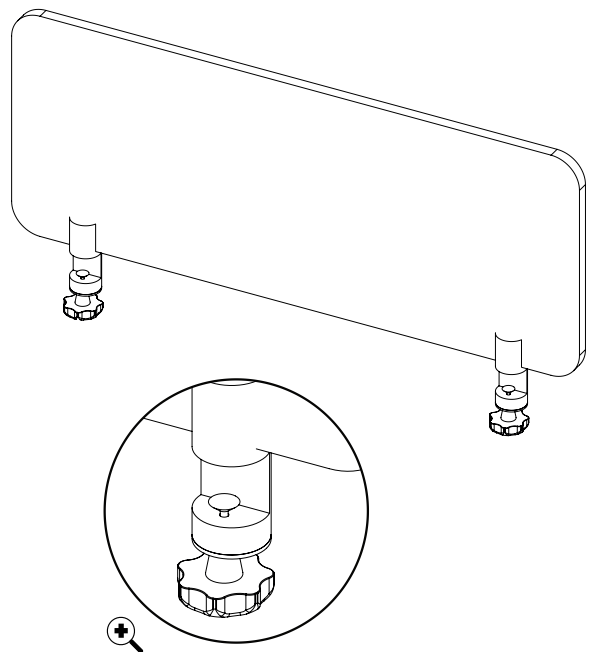


3

2x B.



4



A.1x

B.2x

C.2x
OPTION A

D.2x
OPTION B

