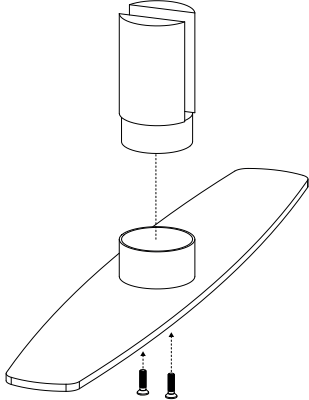
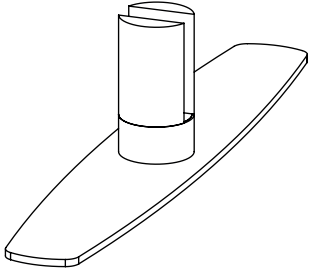


1

- 2x.A.
- 2x.B.
- 4x.C.
- 1x.D.

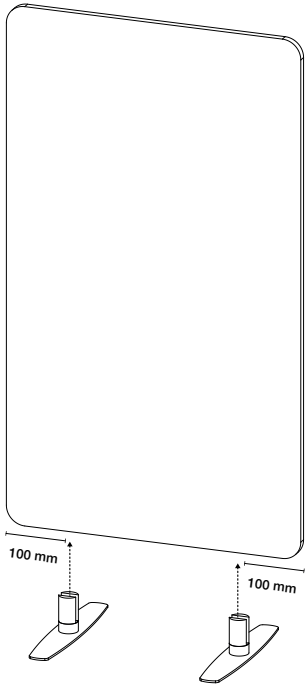


2



3

- 1x.D.



4

